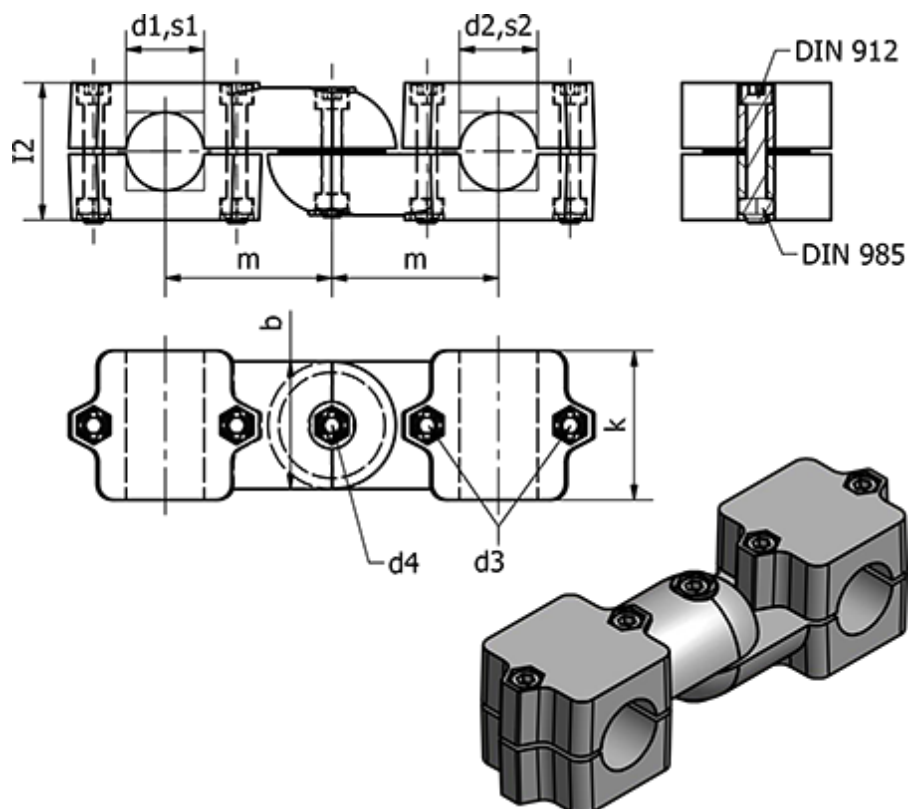


Varenummer: 20289V40V40S2SW

Beskrivelse: E+G Rørholder - GN 289-V40-V40-S-2-SW

Mål



b = 65

d1 = -

d2 = -

d3 = M10

d4 = M10

Fastspændings kit for d3 = GN 911-M10-55

Fastspændings kit for d4 = GN 911-M10-63

l1 = 268

l2 = 70

k = 76

m = 85

s1 = V40

s2 = V40

Vægt (g) = 1636